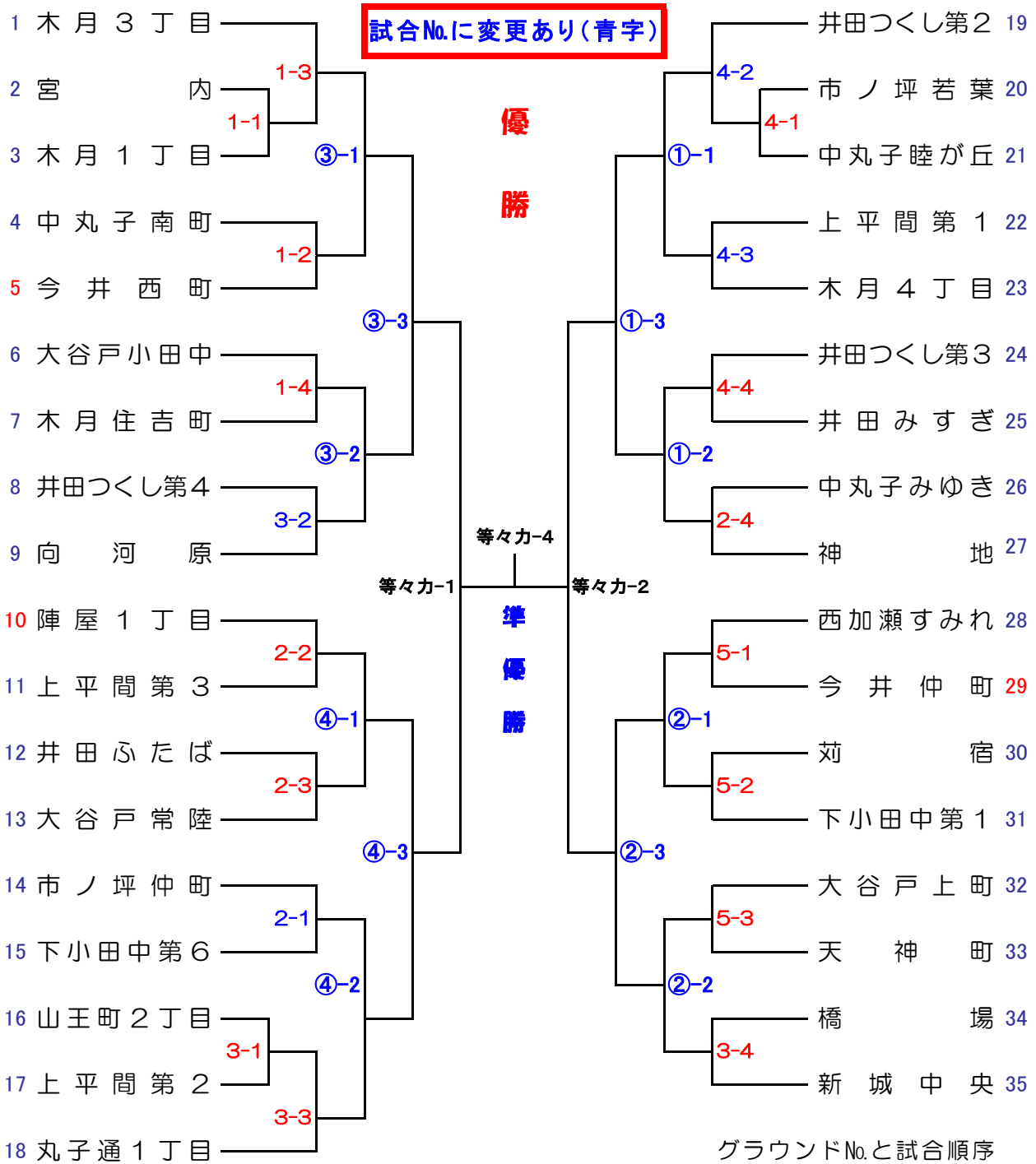


平成23年度 中原区子連 秋季野球大会 組合せ

抽選会 8/21 於：大戸小 初日⇒1 9 試合 2 日目⇒1 2 試合 最終日⇒4 試合



グラウンドNo.と試合順序

初 日 = 1-1 ~ 5-3

2 日目 = ①-1 ~ ④-4

最終日 = 等々力第2広場

抽選番号 5・10・29 初日勝利の場合 第2日いずれも第1試合につき日程のまま
とし、第3試合(準々決勝)については、相手チーム都合で決定することとする。

上部大会出場権
詳細は要綱参照
注

優勝・準優勝 2チームは 下記大会の単独の部に出場する
第22回川崎市学童軟式野球大会(主催 川崎市少年野球連盟)
連合の部 との二重登録は不可。女子については別規程あり

主催 中原区子ども会連合会

後援 東京新聞